

AMORTIGUADOR DE PULSACIONES AUTOMÁTICO



SERIE BET AMFLUX



EJECUCIÓN

Amortiguador necesario para bombas de diafragma tipo DIA para evitar pulsaciones a la salida del líquido.

Este amortiguador se adapta automáticamente a las variaciones de altura y caudal requeridos. Se conecta a la red aire al igual que la bomba.

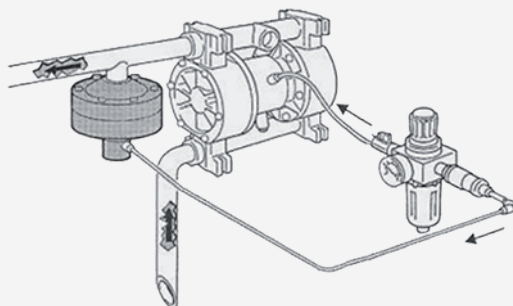
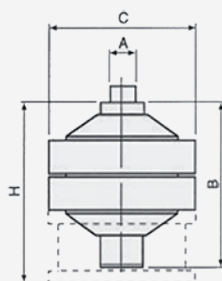
Mínima vibración. Protege los instrumentos instalados en la línea. Sin regulación manual. Reduce el golpe de ariete.

CARACTERÍSTICAS

Se construyen en diferentes tamaños: P.P, P.V.D.F., AISI 316 y con membrana de P.T.F.E.

INSTALACIÓN

Procesos de homogenización y floculación donde se requiera agitación a velocidad lenta.



AMORTIGUADOR DE PULSACIONES AUTOMÁTICO



SERIE BET AMFLUX



Dimensiones en mm

TIPO	A	B	C	H
BET AMFLUX 50	3/8"	110	110	--
BET AMFLUX 100A	1/2"	185	170	--
BET AMFLUX 100B	1"	185	170	--
BET AMFLUX 200A	1 1/4"	255	254	290
BET AMFLUX 200B	1 1/2"	255	254	290
BET AMFLUX 300A	2"	310	350	--
BET AMFLUX 300B	3"	--	350	--